

**MT 180-1
MT 180-2**



**MT 180-G1
MT 180-G2**



**MT 180-1H
MT 180-2H**



Die Messtisch Serie MT 180 zeichnet sich durch große Ausladung, stabile Standsäule und große Messfläche aus. Ein weiterer Vorteil ist das geringe Gewicht.

Die Messtischplatte liegt auf einer justierbaren Dreipunktaufgabe auf.

Modell			MT 180-1	MT 180-2	MT 180-G1	MT 180-G2	MT 180-1H	MT 180-2H
Gesamthöhe	A	mm	320	320	320	320	390	390
Messbereich - vertikal	B	mm	170	170	170	170	160	160
Ausladung	C	mm	104	104	104	104	104	104
Messtischfläche	D x E	mm	180 x 98	180 x 98	180 x 98	180 x 98	180 x 98	180 x 98
Tischfläche feinstgeschliffen			•		•		•	
Tischfläche geläpft				•		•		•
Säulendurchmesser \varnothing		mm	35	35	35	35	35	35
Säule glatt			•	•				
Säule mit Gewinde und Stellring					•	•		
Säule Handrad Höhenverstellung							•	•
Aufnahme Messuhr		mm	8H7	8H7	8H7	8H7	8H7	8H7
Messuhraufnahme auswechselbar								
Messtischmaterial			Stahl	Stahl	Stahl	Stahl	Stahl	Stahl
Ebenheit		μm	10	4,74	10	4,74	10	4,74
Staubnuten			•	•	•	•	•	•
Gewicht		kg	ca. 12	ca. 12	ca. 12	ca. 12	ca. 12	ca. 12

MT 180 b-1 MT 180 b-2



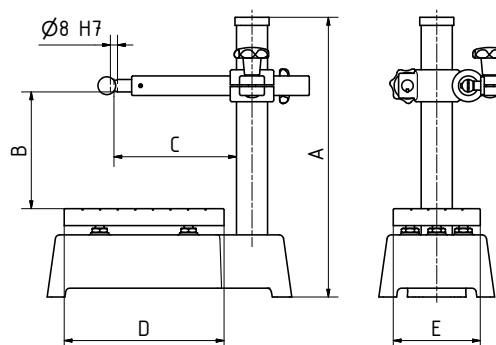
MT 180 b-G1 MT 180 b-G2



Mit den Modellen des MT 180b Typs kann über den verschiebbaren Horizontalmessarm jeder Punkt der Messfläche erreicht werden.

Auf Wunsch kann der Horizontalmessarm mit einer Verdrehicherung ausgestattet werden.

Die Messuhraufnahme ist auswechselbar. Es sind Aufnahmebohrungen für gängige Längenmessstaster lieferbar.



Modell			MT 180 b-1	MT 180 b-2	MT 180 b-G1	MT 180 b-G2
Gesamthöhe	A	mm	320	320	320	320
Messbereich - vertikal	B	mm	180	180	180	180
Ausladung bis	C	mm	180	180	180	180
Messtischfläche	D x E	mm	180 x 98	180 x 98	180 x 98	180 x 98
Tischfläche feinstgeschliffen			•		•	
Tischfläche geläppt				•		•
Säulendurchmesser \varnothing		mm	35	35	35	35
Säule glatt			•	•		
Säule mit Gewinde und Stelling					•	•
Horizontalmessarm verdrehgesichert (o =Option)			o	o	o	o
Aufnahme Messuhr		mm	8H7	8H7	8H7	8H7
Messuhraufnahme auswechselbar			•	•	•	•
Messtischmaterial			Stahl	Stahl	Stahl	Stahl
Ebenheit		μm	10	4,74	10	4,74
Staubnuten			•	•	•	•
Gewicht		kg	ca. 13	ca. 13	ca. 13	ca. 13