

Messtische mit Hartgesteinplatte

MT 170 MT 171
MT 172 MT 300

Mess- und Prüfgeräte



Die Sockel der Messtische mit Hartgesteinplatte sind aus natürlichem Schwarzgranit. Durch seine Alterung über Millionen von Jahren ist der Stein völlig entspannt, verschleissfest und härter als Stahl. Die Messfläche ist korrosionsfrei, unmagnetisch und bedarf keiner besonderen Pflege.

Die Oberfläche ist geläppt und die Ebenheit der Messfläche entspricht DIN 876/00.

Die Säulen sind hartverchromt und geschliffen.

Bei den Modellen

MT 170 b-HG

MT 171 b-HG

MT 300 b-HG

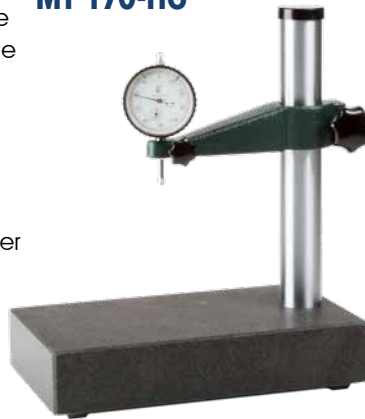
MT 300 b-HGV

ist die Messuhraufnahme auswechselbar.

Lieferbar sind Aufnahmen mit 20H7, 25H7, 28H7 und 30H7 Bohrungen.

Adapter für die gängigen elektronischen Längenmesstaster sind verfügbar.

MT 170-HG



MT 170 b-HG



MT 171-HG



MT 171 b-HG

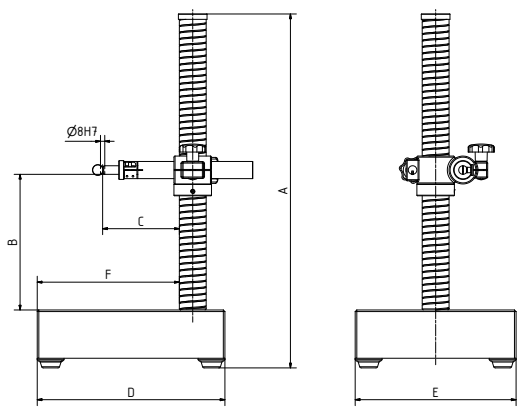


Modell			MT 170-HG	MT 170 b-HG	MT 171-HG	MT 171 b-HG
Gesamthöhe	A	mm	310	310	310	310
Messbereich - vertikal	B	mm	200	210	200	210
Ausladung	C	mm	104		104	
Ausladung bis	C	mm		180		180
Tischgröße	D x E	mm	260 x 150	260 x 150	260 x 150	260 x 150
Messfläche	F x G	mm	200 x 150	200 x 150	200 x 150	200 x 150
Säulendurchmesser \varnothing		mm	35	35	35	35
Säule glatt			•	•		
Säule mit Gewinde und Stellring					•	•
Säule Handrad Höhenverstellung						
Horizontalmessarm verdrehgesichert (o = Option)				o		o
Aufnahme Messuhr		mm	8H7	8H7	8H7	8H7
Messuhraufnahme auswechselbar				•		•
Messtischmaterial			Hartgestein	Hartgestein	Hartgestein	Hartgestein
Ebenheit Messfläche DIN 876			00	00	00	00
Gewicht		kg	ca. 8,5	ca. 9,0	ca. 8,8	ca. 9,5

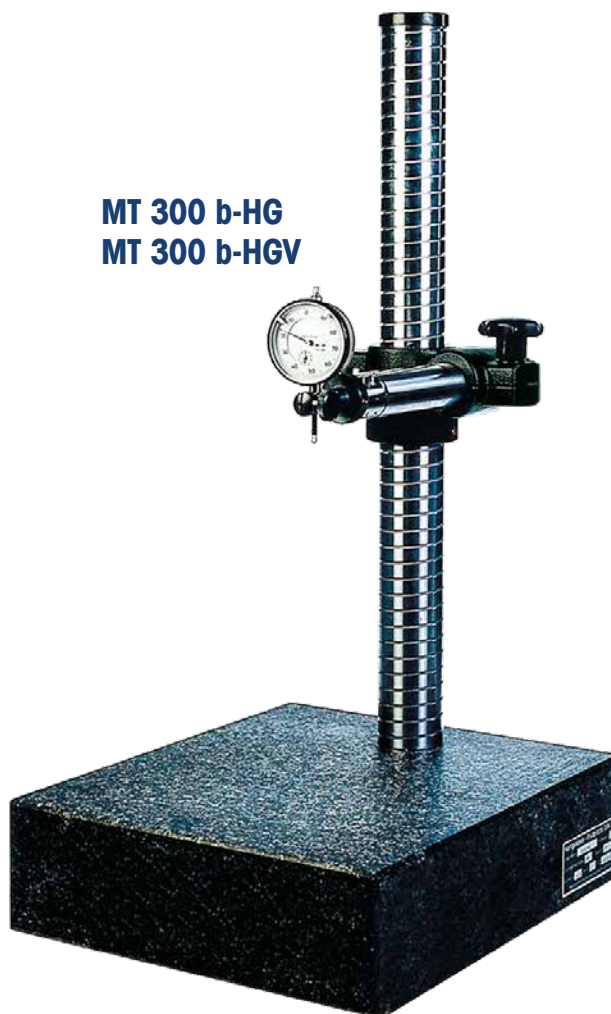
Messtische mit Hartgesteinplatte

MT 170 MT 171
MT 172 MT 300

MT 172-HG



MT 300 b-HG MT 300 b-HGV



Modell			MT 172-HG	MT 300 b-HG	MT 300 b-HGV
Gesamthöhe	A	mm	380	660	660
Messbereich - vertikal	B	mm	190	500	500
Ausladung	C	mm	104		
Ausladung bis	C	mm		220	220
Tischgröße	D x E	mm	260 x 150	350 x 300	350 x 300
Messfläche	F x G	mm	200 x 150	260 x 300	260 x 300
Säulendurchmesser \varnothing		mm	35	50	50
Säule glatt					
Säule mit Gewinde und Stellring				•	•
Säule Handrad Höhenverstellung			•		
Horizontalmessarm verdrehgesichert (o = Option)					•
Aufnahme Messuhr		mm	8H7	8H7	8H7
Messuhraufnahme auswechselbar				•	•
Messtischmaterial			Hartgestein	Hartgestein	Hartgestein
Ebenheit Messfläche DIN 876			00	00	00
Gewicht		kg	ca. 8,8	ca. 41,0	ca. 41,0