

## Extra stabile Messtische MT 160

**MT 160 SOGG  
MT 160 SOGL**



**MT 160 SMGG  
MT 160 SMGL**



**MT 160 SOGGG  
MT 160 SOGGL**



Die Messtisch Serie MT 160 zeichnet sich durch eine große Messfläche aus. Bei der Konstruktion wurde trotz der robusten Bauart viel Wert auf die hohe Genauigkeit gelegt.

Die Messtischplatte liegt auf einer justierbaren Dreipunktaufgabe auf.

Mit den Typen MT 160b und MT 160 U-50b kann über den verschiebbaren Horizontalmessarm jeder Punkt der Messfläche erreicht werden.

Für besondere Ansprüche ist bei den Typen MT 160b und MT 160 U-50b der Horizontalmessarm auch mit Verdrehsicherung lieferbar.

Modell			MT 160 SOGG	MT 160 SOGL	MT 160 SMGG	MT 160 SMGL	MT 160 SOGGG	MT 160 SOGGL
Gesamthöhe	A	mm	320	320	320	320	390	390
Messbereich - vertikal	B	mm	165	165	165	165	155	155
Ausladung	C	mm	104	104	104	104	104	104
Messtischfläche	D x E	mm	170 x 215	170 x 215	170 x 215	170 x 215	170 x 215	170 x 215
Tischfläche feinstgeschliffen			•		•		•	
Tischfläche geläpft				•		•		•
Säulendurchmesser ø		mm	35	35	35	35	35	35
Säule glatt			•	•				
Säule mit Gewinde und Stellring					•	•		
Säule Handrad Höhenverstellung							•	•
Aufnahme Messuhr		mm	8H7	8H7	8H7	8H7	8H7	8H7
Messtischmaterial			Stahl	Stahl	Stahl	Stahl	Stahl	Stahl
Ebenheit		µm	16,00	4,86	16,00	4,86	16,00	4,86
Staubnuten			•	•	•	•	•	•
Gewicht		kg	ca. 22	ca. 22	ca. 22	ca. 22	ca. 22	ca. 22

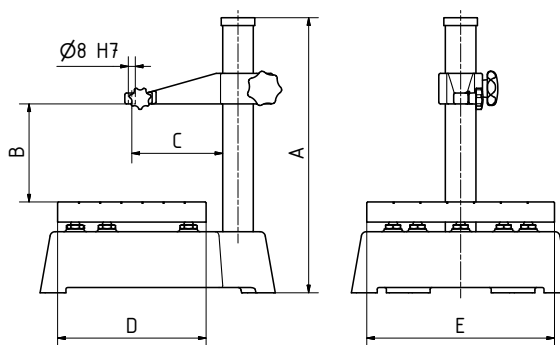
## MT 160b SOGG MT 160b SOGL



## MT 160b SMGG MT 160b SMGL MT 160U 50b-GS MT 160U 50b-GL MT 160U 50b-GSV MT 160U 50b-GLV



Die Messuhraufnahmen der MT 160b Typen sind auswechselbar. Lieferbar sind Aufnahmen mit 20H7, 25H7, 28H7 und 30H7 Bohrungen. Adapter für die gängigen elektronischen Längenmess-taster sind verfügbar.



Modell			MT 160 b SOGG	MT 160 b SOGL	MT 160 b SMGG	MT 160 b SMGL	MT 160 U 50b-GS	MT 160 U 50b-GL	MT 160 U 50b-GSV	MT 160 U 50b-GLV
Gesamthöhe	A	mm	320	320	320	320	370	370	370	370
Messbereich - vertikal	B	mm	175	175	175	175	215	215	215	215
Ausladung bis	C	mm	180	180	180	180	220	220	220	220
Messtischfläche	D x E	mm	170 x 215	170 x 215	170 x 215	170 x 215	170 x 215	170 x 215	170 x 215	170 x 215
Tischfläche feinstgeschliffen			•		•		•		•	
Tischfläche geläpft				•		•		•		•
Säulendurchmesser $\varnothing$		mm	35	35	35	35	50	50	50	50
Säule glatt			•	•						
Säule mit Gewinde und Stellring					•	•	•	•	•	•
Horizontalmessarm verdrehgesichert (o=Option)			o	o	o	o	o	o	•	•
Aufnahme Messuhr		mm	8H7	8H7	8H7	8H7	8H7	8H7	8H7	8H7
Messuhraufnahme auswechselbar			•	•	•	•	•	•	•	•
Messtischmaterial			Stahl	Stahl	Stahl	Stahl	Stahl	Stahl	Stahl	Stahl
Ebenheit		$\mu\text{m}$	16,00	4,86	16,00	4,86	16,00	4,86	16,00	4,86
Staubnuten			•	•	•	•	•	•	•	•
Gewicht		kg	ca. 22	ca. 22	ca. 22	ca. 22	ca. 26	ca. 26	ca. 26	ca. 26