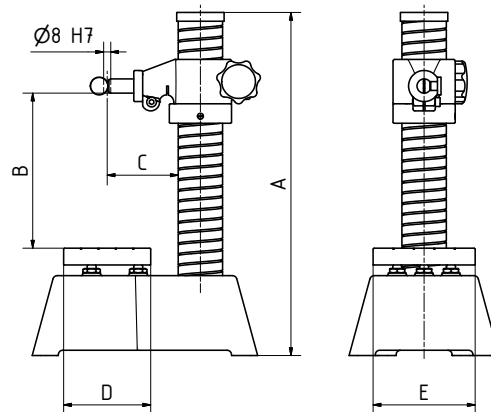


**MT 150-U1**

**MT 150-U2**

**MT 150-U3**


Die Messaufnahmen dieser Modelle sind auswechselbar. Lieferbar sind Aufnahmen mit 20H7, 25H7, 28H7 und 30H7 Bohrungen. Adapter für die gängigen elektronischen Längenmesstaster sind verfügbar.



Modell			MT 150 U-1	MT 150 U-2	MT 150 U-3
Gesamthöhe	A	mm	390	390	390
Messbereich - vertikal	B	mm	20-220	20-220	3-185
Ausladung	C	mm	80	80	80
Messtischfläche	D x E	mm	Ø 115	98 x 115	
Messblock-Prismentiefe		mm			10 / 90°
Messblock-Messtischfläche	D x E	mm			48 x 100
Säulendurchmesser Ø		mm	50	50	50
Aufnahme Messuhr		mm	8H7	8H7	8H7
Messtischmaterial			Stahl	Stahl	Stahl
Ebenheit		µm	4,46	4,46	4,32
Staubnuten			•	•	•
Gewicht		kg	ca. 20,0	ca. 20,0	ca. 20,0