

# Messtische mit rechteckigem Tisch MT 130

Die Tischflächen der Modelle MT 130 und MT 130 b sind geläppt.

Der Tisch der Modelle MT 130 K und MT 130 bK besteht aus hochwertiger, geläppter Keramik  $Al_2O_3$  99,7%.

Die Säulen aller Modelle sind aus gehärtetem und feinstgeschliffenem Stahl.

Die Messtische MT 130 b und MT 130 bK sind mit einer auswechselbaren Messuhraufnahme ausgerüstet.

**MT 130**



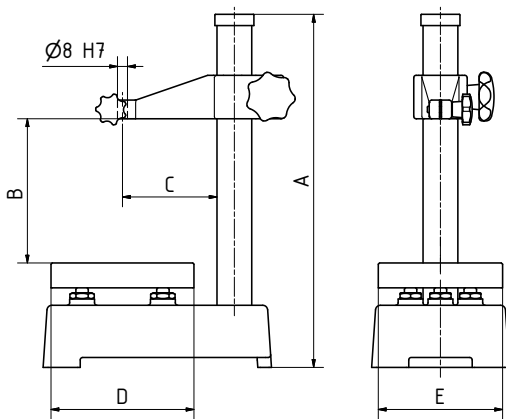
**MT 130 b**



**MT 130 K**



**MT 130 bK**



Modell			MT 130	MT 130 b	MT 130 K	MT 130 bK
Gesamthöhe	A	mm	284	284	284	285
Messbereich - vertikal	B	mm	155	165	155	165
Ausladung	C	mm	76	135	76	135
Messtischfläche	D x E	mm	98 x 115	98 x 115	100 x 115	100 x 115
Säulendurchmesser $\varnothing$		mm	28	28	28	28
Aufnahme Messuhr		mm	8H7	8H7	8H7	8H7
Messtischmaterial			Stahl	Stahl	Keramik	Keramik
Ebenheit		$\mu\text{m}$	4,46	4,46	$\leq 3$	$\leq 3$
Staubnuten			•	•		
Gewicht		kg	ca. 7,0	ca. 7,1	ca. 7,0	ca. 7,1