

Messtische mit rechteckigem Tisch MT 100

Die Tischflächen der Modelle MT 100 und MT 100 b sind geläppt.

Der Tisch vom MT 100 K und MT 100 bK besteht aus hochwertiger Keramik Al₂O₃ 99,7% und ist ebenfalls geläppt.

Die Säulen aller Modelle sind aus gehärtetem und feinstgeschliffenem Stahl.

MT 100



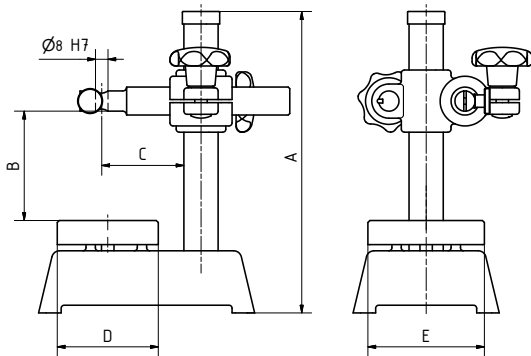
MT 100 b



MT 100 K



MT 100 bK



Modell			MT 100	MT 100 b	MT 100 K	MT 100 bK
Gesamthöhe	A	mm	200	200	200	200
Messbereich - vertikal	B	mm	100	100	100	100
Ausladung	C	mm	49	90	49	90
Messtischfläche	D x E	mm	60 x 68	60 x 68	65 x 75	65 x 75
Säulendurchmesser ø		mm	22	22	22	22
Aufnahme Messuhr		mm	8H7	8H7	8H7	8H7
Messtischmaterial			Stahl	Stahl	Keramik	Keramik
Ebenheit		µm	4,27	4,27	≤ 2	≤ 2
Staubnuten			•	•		
Gewicht		kg	ca. 3,2	ca. 3,5	ca. 3,2	ca. 3,5
Extras						
Messbügel MB22			•	•	•	•