

Kegelmessgerät Spitzenhöhe 50 mm Spitzenhöhe 75 mm

Das Kegelmessgerät KMG-1 besteht aus dem beweglichen, spielfrei mit hochpräzisen Kugelführungen gelagerten Schlitten und der kippbaren Sinusplatte. Der Schlitten kann in jeder beliebigen Stellung auf der x-Achse arretiert werden.

Die Messungen mit dem KMG-1 werden nach dem Prinzip des Sinuslineals durchgeführt. Das Einstellmaß E für den Sinustisch berechnet sich wie folgt:

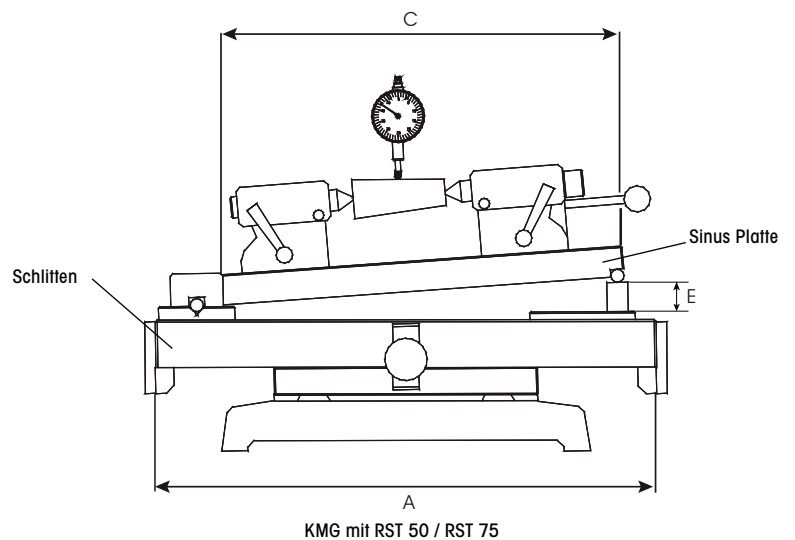
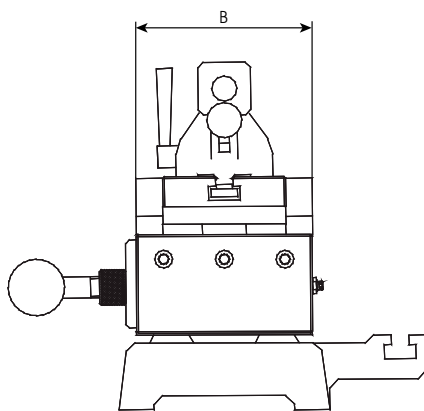
$$\text{Einstellmaß } E = 320 \text{ mm} \times \sin \alpha$$

Das errechnete Einstellmaß E wird am Sinustisch des Kegelmessgeräts mit einem Endmaß unterlegt.

Damit der höchste Punkt des zu messenden Konus abgetastet wird, sollte die Messuhr mit einem Flachtaster ausgerüstet sein.

Reitstöcke sind nicht im Lieferumfang enthalten und müssen extra bestellt werden.

Kegelmessgerät KMG-1 mit Reitstock Paar RST 50



Modell		KMG-1	
maximale Spitzenweite mit RST 50		mm	200
mit RST 75		mm	200
Größe des Tisches	AxB	mm	400 x 100
Höhe des Tisches		mm	85
Tischweg		mm	150
Größe Sinustisch	CxD	mm	330 x 70
Ebenheit Sinustisch			DIN 876/1
T-Nut Breite		mm	10H7
Messuhraufnahme		mm	8H7
Höhe mit Stativ		mm	260
Gewicht		kg	ca. 24

Zubehör zu Kegelmessgerät mit Spitzenhöhe 50 mm Spitzenhöhe 75 mm

Zentrierspitzen – Hohlkörner 004-56
mit Zentrierbohrung DIN 332-A1, 6 x 3,8



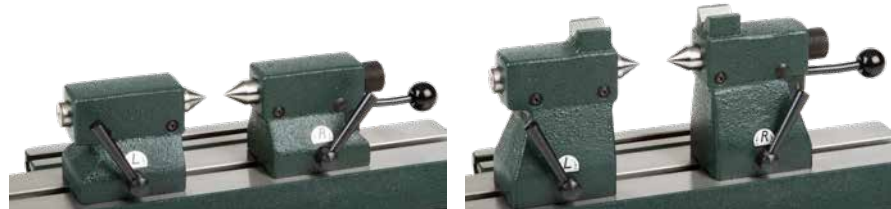
Zentrierspitzen 004-57
60° hartmetallbestückt
Zentrierspitzen Schaft: \varnothing 16 mm



Zentrierspitzen 004-56S
Standardzentrierspitzen, 60°

Gerne fertigen wir Zentrierspitzen
nach Ihren Angaben.

Reitstockpaare



RST 75 P

Modell		RST 50	RST 75 P
Spitzenhöhe	mm	50	75
Breite Nutenstein	mm	10h6	10h6
Auflagebereich im Prisma	mm		5 - 20
Aufspannfläche LxB	mm	66 x 55	66 x 55
Hub bewegliche Spitze	mm	8	8
Genauigkeit Spitzenhöhe	mm	$\pm 0,01$	$\pm 0,01$
Gewicht/Paar	kg	ca. 2,5	ca. 3,5